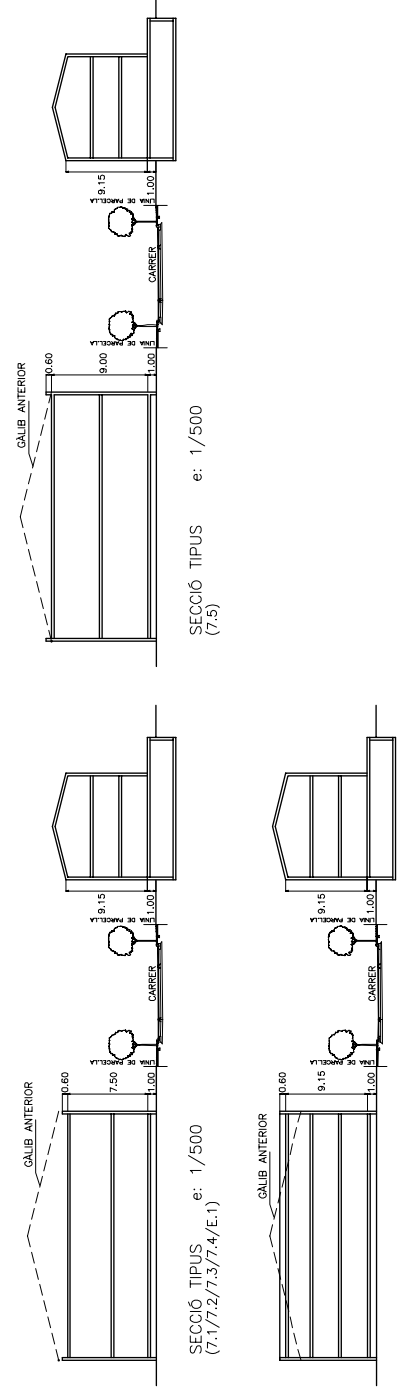


- EQUIPAMENTS PÚBLICS (clau 7b)
- ZONES PRIVADES (clau E)
- PARCS I JARDINS URBANS (clau 6b)
(Es manté la forma i superfície)
- FITA ZMT



SECCIÓ TIPUS e: 1/500
(7.1/7.2/7.3/7.4/E.1)

SECCIÓ TIPUS e: 1/500
(7.5)

SECCIÓ TIPUS e: 1/500
(E.2)

QUALIFICACIÓ	clau	sòl	sostre
Zones privades	E.1	3.670 m ² .sòl	1.212,10 m ² . sostre
	E.2	12.903 "	3.787,90 "
TOTAL		16.573 m ² .sòl	5.000,00 m ² . sostre
Equipaments públics	7.1	12.000 m ² .sòl	
	7.2	7.347 "	
	7.3	3.837 "	0.95...m ² /m ² sòl
	7.4	2.727 "	
	7.5	12.014 "	
TOTAL		37.925 m ² .sòl	36.191 m ² . sostre

F:\Projecte\PLANEJAMENT\155_Mod-Puntual-CentralMar-Puntual-Planos\modpp+diag.dwg